

SSun*it* ~L series~

2メガピクセル光学2倍堅牢型スピードドームカメラ

PZD6422EX3



- ▶ 3倍光学ズームレンズ (3.35-10.05mm)
- ▶ デイナイト機能 (リムーバブルIRカットフィルタ搭載)
- ▶ H.264 AVC高プロファイル映像圧縮
- ▶ 最大100dB HDR機能
- ▶ 3Dノイズリダクション (MCF)
- ▶ PTZ制御
- ▶ 最大256か所のプリセットポジション
- ▶ 自動パン機能
- ▶ デジタル1入力・出力
- ▶ Onvifサポート

PZD6422EX3は、3倍光学ズーム機能を備えた1080P HD PTZドームIPカメラです。高速ドームは最大30フレーム/秒でHD映像をストリーミングすることができます。高ダイナミックレンジ (HDR) 機能を備え、ハイライトとシャドウを同時にキャプチャし、モザイク化やスミアを排除します。連続旋回が可能で、ターゲットを特定するためにカメラを正確に動作できます。PZD6422EX3 PTZカメラは、IP66定格の防水・防塵に加え堅牢性を有します。焦点距離3.35 mm~10.05 mmのPZD6422EX3は、多くのアプリケーションに最適です。

PTZ操作機能

パン・チルト・ズーム (PTZ) カメラは、遠隔指向性及びズーム制御を行うことができます。カメラの視野は、特定のターゲットを識別するために、必要に応じて素早くズームおよび旋回することができます。

映像セキュリティApp

LILINViewerはAndroidとiOSの両方のデバイスで利用できます。このアプリケーションは、セキュリティアラームブッシュ通知、リアルタイムライブビュー、およびリモート映像再生を提供します。



ONVIF準拠

Open Network Video Interface Forum (ONVIF) は、物理IPベースのセキュリティ製品の標準です。PZD6422EX3 PTZカメラはONVIF Profile S準拠です。



3倍光学ズーム

3倍光学レンズによるリモートパン/チルト/ズーム操作により、遠くの被写体を鮮明に拡大できます。



NAVソフトウェアと同期したSDカード

カメラには、Micro SD / SDHC / SDXCカードスロットが装備されており、映像再生と録画保存を行います。SDカードをLILIN VMS(映像管理ソフトウェア)-ナビゲータ(NAV)と同期することもできます。



防水規格

雨や湿気の多い環境にカメラを設置できる防塵・防湿用IP66国際規格を満たしています。



高ダイナミックレンジ

高ダイナミックレンジ画像は、最も暗い領域と最も明るい領域の両方の詳細を取り込むために2つのシャッターラインをインターリーブすることによって生成されます。HDRは、コントラストの高い照明シーンで画像の視認性を向上させ、画質を向上させることができます。



IRカットフィルター動作による昼夜映像強化

PZD6422EX3は、IR感度を高めるために機械式IRカットフィルタを使用して設計され、夜間の画像を改善します。リムーバブルIRカットフィルターにより、昼間および夜間の操作が可能で、低ルクス状態でも優れた撮影能力を提供します。



モーション検出

正しくモーション検出設定されていれば、カメラ撮影対象の動きが検出され、イベントとして保存されます。選択されたエリア内で動きがあると警告が表示されます。



アラーム検出

アラーム検出は、侵入者の電子的な検出を提供するように設計されています。



3Dノイズリダクション

この機能は、映像で発生したノイズを除去します。暗い場所でのノイズを抑えると、映像の詳細が保持され、品質が最適化されます。



SSunit ~Lseries~ PZD6422EX3

製品仕様

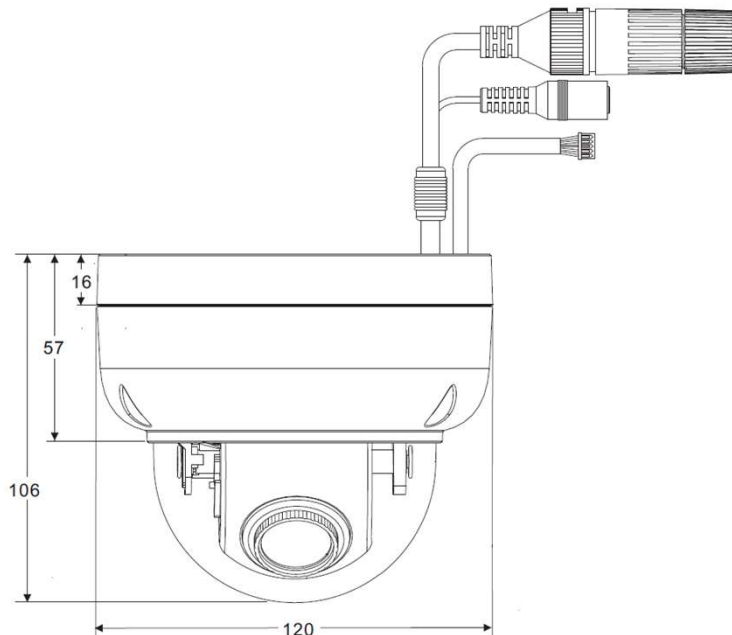
製品	PZD6422EX3
映像パフォーマンス, 電源	
最低被写体照度	0.1 lux, (1/30秒, F1.6(Wide), 50IRE, AGCゲイン: 30dB ICR-OFF) 0.05 lux, (1/30秒, F1.6(Wide), 50IRE, AGCゲイン: 30dB ICR-OFF)
消費電力	DC12V, 6 W / PoE, 7.5 W
PoE	IEEE 802.3af
供給電源	DC12V ±10%, Power over Ethernet (IEEE 802.3af準拠)
画像ピックアップ素子	1/2.7" CMOSセンサー
有効画素数	1928 (H) × 1088 (V) = 2,097,664 (画素)
認証	
CE	○
FCC	○, EMI CLASS B
IP保護等級	IP66 防水
耐破壊性評価	K10
レンズ	
ズーム比	光学3倍ズーム
焦点距離	3.35 mm ~ 10.05 mm
最小開口率	1: 1.7 (Wide) - 3.0 (Tele)
最小被写体距離	0.5m (Tele)
絞り	F1.7 - F3.0
画角	Wide: 108.2°(水平) 57.0°(垂直), Tele: 32.7° (水平) 18.4° (垂直)
ズーム速度	1-8選択可能 [8: 約. 4.5秒 (In → Out) 手動モード]
フォーカス速度	1-8選択可能 [8: 約. 4.5秒 (Far → Near) 手動モード]
フォーカス速度	自動 / 手動
パン&チルト	
パン範囲	340°
パン動作モード	手動, 自動, 手動ポジション, シークンスポジション
パン動作速度	手動: 約0.1°/秒~90°/秒 8ステップ, プリセット: 約1°/秒~120°/秒 8ステップ
チルト範囲	0°~90°
チルト動作モード	手動, 自動, 手動ポジション, シークンスポジション
チルト動作速度	手動: 約0.1°/秒~90°/秒 8ステップ, プリセット: 約1°/秒~120°/秒
制御機能	パン・チルト/ズーム・フォーカス/絞り・ICR/256か所プリセット/16オートスキャン ホームポジション
自動モード	OFF / 自動 (16) / シークンス (256) / ツアー (16)
スケジュール設定	OFF / 自動モード / プリセットポジション
環境	
動作保証温度	-10°C ~ +50°C
動作湿度	0% ~ 90% ※但し、結露なきこと。
PC要求仕様	
CPU	Intel i3 以上
OS	Windows7, Windows8, Windows10
RAM	4GB以上, 専用グラフィックカード
筐体	
外形寸法	φ120 × 106mm
重量	約770g
入力/出力	
ライブ映像出力	CVBS 1.0 Vp-p / 75 Ω BNC
アラーム入出力	デジタル入力 (TTL, +3 - DC5V) / 1出力 (MOSリレー-接点 N.O., Load 最大DC40V / 300mA), ターミナルブロック
映像ストリーミング	
映像圧縮方式	H.264 メイン & 高プロファイル, モーションJPEG
ストリーミング	RTP/HTTP, RTP/TCP, RTP/UDP, マルチキャスト H.264およびモーションJPEGで設定可能な4つのストリーム、設定可能なフレームレートと帯域幅
ビットレート	128Kbps~12Mbps オンザフライで制御可能なフレームレートとビットレート VBR / CBR / GOPサポート / 固定ビットレート

解像度 (H x V)	
1080p HD	1920 x 1080
1280x960	1280 x 960
1280p HD	1280 x 720
D1	720 x 480, 720 x 576
VGA	640 x 480
CIF	352 x 240
最大フレームレート	H.264: 最大30 FPS @ 1920 x 1080 MJPEG: 最大30 FPS @ 1920 x 1080
映像機能	
デイナイト	自動 / スケジュール / 日中 / 夜間
走査方式	プログレッシブスキャン
調整可能な画像設定	コントラスト, 明るさ, 彩度
ホワイトバランス	自動/タングステン/屋内/蛍光灯1 / 蛍光灯2 / 屋外1 / 屋外2
電子シャッター速度	自動 / 手動 (1/30(25) ~ 1/30,000)
2Dワイドダイナミックレンジ	OFF / 自動 / x2 / x3 / x4 (ノーマルモード)
高ダイナミックレンジ	最大100dB (HDRモード, 2シャッターラインインターリーブ)
逆光補正	OFF / BLC / WDR
BDノイズリダクション	OFF / 1 - 32 選択可能
感度アップ	OFF / 1 フレーム / 2 フレーム
感度アップ+	○
自動ゲインコントロール	可変ゲイン42dB
N/品質設定	○
その他の機能	シャープネス, 色相, イメージ反転, イメージミラー
接続	
モバイルアプリケーション	ILINモバイルアプリ (ILINViewer) に接続, iPhone, iPad, Androidサポート
映像管理	ONVIFプロファイルS ILIN Navigator Enterprise 1.0 and 2.0 サードパーティ ILIN HTTP APIによるサードパーティのVMS
SDカード録画	循環記録用micro SD / SDHC / SDXC (最大128GB) カードをサポート (カード含まず)
Webブラウザ	Microsoft® Internet Explorer® 9.0以降
ファームウェア	HTTP経由のファームウェアアップグレード, およびIPスキャン
アラームイベントトリガ	モーション / ネットワークロス を検出
アラームイベントアクション	FTP, SMTP, HTTP post, SDカード, SAMBA
アラーム加重モード	○
Web PTZ制御	パン/チルト, ズームイン/ズームアウト, 絶対位置, 映像クリックで移動
PTZプリセットスケジュール	○, Web インタフェース経由
ネットワーク	
イーサネット	10Base-T / 100Base-TX, RJ-45
接続性	ONVIF Profile S / ILIN API (CGI)
ユーザー	10人まで同時接続
SD	目的, 時刻, カメラ名, PTZ位置のテキストオーバーレイ
CPU, メモリ	エンベデッドSoC ARM Cortex-A9, 600MHz, 256MB DDR3, 256MBフラッシュメモリ
映像表示	ILIN Universal ActiveX, ILIN Java Applet および HTML5
OS	Embedded Linux 3.10
言語	英語, 中国語 (簡体字), スペイン語, イタリア語, トルコ語, ロシア語, 韓国語, フランス語, アラビア語, ハンガリー語, 日本語
ネットワークプロトコル	IPv4, IPv6, TCP, UDP, HTTP, HTTPS, SMTP, SIP, MQTT, QoS, SNMP, SNMP Trap, NTP, DDNS, UPnP, FTP, ARP, DHCP, PPPoE, DNS, RTSP, RTCP, Telnet, ICMP, IGMP, ONVIF Profile S, SDDP, Bonjour
ネットワークセキュリティ	
ユーザーアカウント	10ユーザーのアカウントが利用可能
アクセス	複数のユーザーアクセスレベル (パスワード保護あり)
暗号化	基本64 HTTP暗号化
IPアドレスフィルタ	○
RTSP認証	On / Off

●製品の外观や仕様は予告なく変更になる場合がございます。予めご了承ください。

外形寸法図

Unit : mm



SSunit 株式会社 エスエスユニット
〒231-0041 横浜市中区吉田町 72 サリュートビル
TEL : 045-250-0680 FAX : 045-250-0681
URL : <http://www.ss-unit.co.jp/>

販売元