

1080P AHD ワンケーブルBOXカメラ

AHDC102AX



Full HD
1080

【特長】

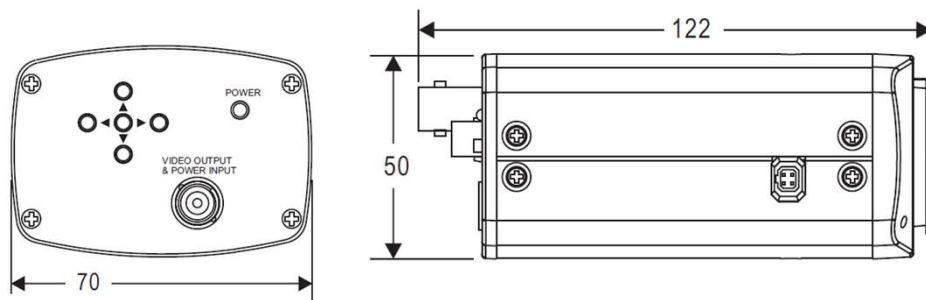
- 映像出力：AHD 1080P / AHD 720P / CVBS
- PoC (Power over Coax) 機能をサポート。
同軸ケーブル 1 本で映像信号と電源の両方の伝送をサポート。
映像用に別個のケーブルと電源を使用する必要なし。
- 監視システム。
- 長距離伝送距離：5C-2V：500M / 3C-2V：300M
(ワンケーブル電源ユニットSW1切替時)

製品仕様

型番	AHDC102AX
イメージセンサー	1/2.9インチ CMOS画像センサー
イメージシステム	NVP2440H
有効画素数	1984(H)×1105(V)
映像フレームレート	1920(H)×1080(V) @30fps
デイナイト	メカニカルICR
最低被写体照度	0.02 Lux / F1.4
S/N比	50dB以上 (AGC OFF)
ガンマ補正	0.45
ゲインコントロール	0~15段階
ホワイトバランス	ATW / AWC / 屋内 / 屋外 / 手動 / AWB
電子シャッター	1/30(1/25)秒 ~ 1/50,000秒
感度アップ	OFF / 自動(2~30倍)
D-WDR	OFF / ON / 自動
BLC	OFF / BLC / HSBLC
ノイズリダクション	2DNR & 3DNR
霧除去	OFF / 自動
欠陥画素補正	○
レンズシェーディング補正	OFF / ON
イメージ効果	フリーズ/ミラー/Vフリップ/回転/ NEG画像/明るさ/シャープネス
モーションディテクション	OFF / ON, 4エリア
プライバシーマスク	OFF / ON, 4エリア
ジョイスティックによるOSD	○
言語	英語 / 中国語(簡体字) / 中国語(繁体字) / ドイツ語 / フランス語 / イタリア語 スペイン語 / ポーランド語 / ロシア語 / ポルトガル語 / オランダ語 / トルコ語 / 韓国語 日本語 / ヘブライ語 / アラビア語
IR点灯ステータス	光センサにより自動制御
映像出力	AHD 1080P / AHD 720P / CVBS
伝送距離	5C-2V: 500M / 3C-2V: 300M (ワンケーブル電源ユニット SW1 切替時)
電源入力	DC17~23V (ワンケーブル電源ユニットより供給)
消費電力(最大)	4W
動作保証温度, 保管温度	-10℃~+50℃, -20℃~+60℃
動作保証湿度/保管湿度	90%RH以下 (但し、結露なきこと)
レンズマウント	CSマウント
重量	315g
外形寸法	70mm(W) x 50mm(H) x 122mm(D)

●製品の外觀や仕様は予告なく変更になる場合がございます。予めご了承ください。

外形寸法図



Unit: mm