

SSun*it* ~Lseries~

1080P堅牢型赤外線ネットワークドームカメラ

P5R6322E2



- ▶ フルHD 2メガピクセルCMOSイメージセンサー
- ▶ 2MP H.265 / HEVCおよびH.264 / AVC高性能映像圧縮
- ▶ H.265とH.264でエンコードされたストリームの同時ストリーミング
- ▶ 3Dノイズリダクション(MCTF)
- ▶ 2D WDR関数
- ▶ 最大70dBのDWDR機能
- ▶ 高効率IR LED、照射距離最大30m
- ▶ デイ&ナイト(リムーバブルIRカットフィルタ)
- ▶ デジタルI/O : 1入力、1出力
- ▶ 耐衝撃性ポリカーボネートドームカバー
- ▶ 3軸構造
- ▶ ONVIFプロファイルSをサポート
- ▶ IP67の防雨および防塵
- ▶ 耐破壊性

雨や風への規格対応

防塵および防湿のための国際IP67基準を満たしています。屋外設置環境では、すべてのカメラが風雨にさらされます。



耐衝撃性

破壊的な行動からカメラを保護する為に設計されたIK10認定ハウジング



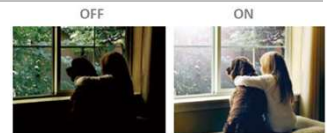
IRカットフィルター動作による昼夜映像強化

P5R6322E2は、赤外線感度を向上させるために機械式IRカットフィルターを使用して設計されており、夜間の画像が向上します。リムーバブルIRカットフィルターにより、低照度状態でも昼夜の操作が可能になり、優れた視界を提供します。



逆光補正

バックライト補正(BLC)は、画像全体の露出を調整して、前景にある被写体を適切に露出します。主なオブジェクトが画面の左、右、上、下、または任意の場所に移動しているかどうかに関係なく、BLCは強いバックライトの前にあるオブジェクトに完璧な露出を提供します。



感度アップ+

動きのぼけが発生することなく、明るい環境で優れた映像出力を実現します。十分な照明サポートが無くても、夜間でも映像をはっきりと見ることができます。



3Dノイズリダクション

この機能は、映像上に発生したノイズを除去します。暗い場所でのノイズを抑えると、映像の「詳細」が保持され、品質が最適化されます。



ワイドダイナミックレンジ(WDR)

ワイドダイナミックレンジ(WDR)は、最も明るい領域と最も暗い領域の両方の詳細を表示します。WDRは、高コントラストの照明シーンで画像の可視性を拡張し、画像品質を向上させることができます。



プライバシーマスキング

プライバシーマスキングは、カメラの視野内のプライベートエリアを隠すことにより個人のプライバシーを保護するために使用される機能です。



映像セキュリティApp

AndroidおよびiOSで利用可能-アプリは、セキュリティアラームのプッシュ通知、リアルタイムのライブ表示、リモート映像再生を提供します。



NAVソフトウェアと同期したSDカード

カメラには、Micro SD / SDHC / SDXCカードスロットが装備されており、映像再生と録画保存を行います。SDカードをLILIN VMS (映像管理ソフトウェア) - ナビゲータ(NAV)と同期することもできます。



SSunit ~Lseries~ P5R6322E2

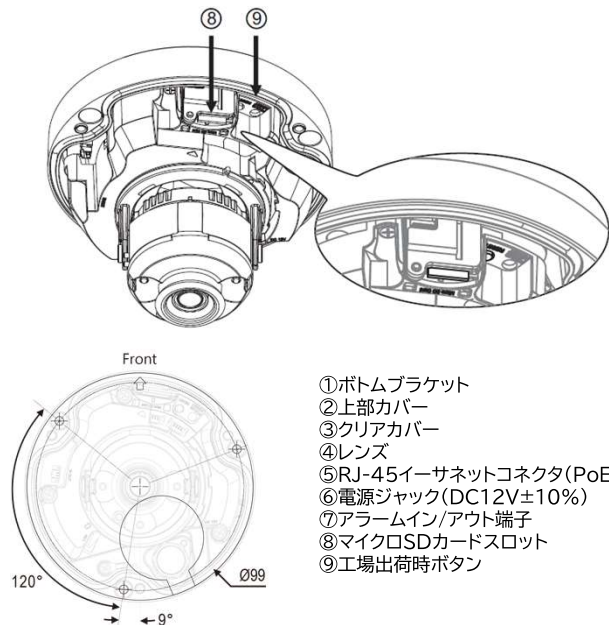
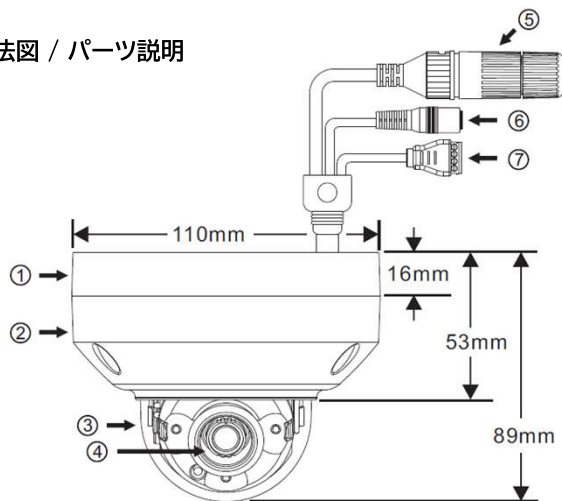
製品仕様

映像能力	
型番	P5R6322E2
最低被写体照度	カラー: 0.01 Lux at F2.0; 白黒: 0.002 Lux at F2.0; 0 Lux (IR LED ON)
電源および環境	
起動温度	-10℃~+50℃
動作保証温度	-30℃~+50℃
保管温度	-25℃~+60℃
湿度	0%~90% ※但し、結露なきこと
電源	DC12V ±10% / PoE (IEEE 802.3af準拠)
消費電力	DC12V, 6.4W / PoE, 8.0W
レンズ / ナイトビジョン (赤外線LED)	
焦点距離	2.8mm
絞り	F2.0
絞り制御	固定アプス
画角	107.4° (H) 57.2° (V) 123.7° (D)
ピクセル長	850nm
ズーム倍率	60°
照射距離	30m
センサー	
撮像素子	1/2.7" CMOSイメージセンサー
有効画素数	1932 (H) × 1092 (V) = 2,109,744 (画素)
明るさセンサー	○
認証	
CE	○, EMI CLASS B
FCC	○, EMI CLASS B
IP保護等級	IP67
耐衝撃性	IK10
PC要求仕様	
CPU	Intel® Core™ i7 以上
OS	Windows 7以上
RAM	8GB以上、専用グラフィックスカード
Webブラウザ	Microsoft® Internet Explorer® 9 以降
接続	
外形寸法	Ø110 × 89(H) mm
受領	520g
材質	アルミニウム合金
入出力	
アラーム入出力	デジタル1入力 (TTL + 3 - 5VDC) / 1出力 (MOSJL-レベルN.O., 負荷最大DC40V, 450mA / 300mA, 450mW) 、端子台
映像ストリーミング	
映像圧縮方式	H.265/HEVCメインプロファイル, H.264メイン & 高プロファイル, モーションJPEG
映像ストリーミング	RTSP / UDP, RSTP / TCP, H.265およびH.264の構成可能なストリームと モーションJPEG、構成可能なフレームレートと帯域幅
ストリーム数	3
映像ビットレート	128Kbps - 12Mbps; オンザフライで制御可能なフレームレートとビットレート、 VBR / CBR / GOP対応、固定ビットレート、スマートH.264 / H.265

ネットワークセキュリティ	
暗号化	Base64 HTTP暗号化、ダイジェストHTTP認証、RTSP認証
認証	ダイジェストHTTP認証、RTSP認証、HTTP5経由のDDNS
アクセス	パスワード保護された複数のユーザーアクセスレベル
ユーザー	7人同時接続ユーザー
映像解像度 (HxV)	
解像度	2MP(1920 × 1080), 1.3MP(1280 × 960), 1MP(1280 × 720), 720 × 576, 720 × 480, 720 × 384, VGA(640 × 480), CIF(352 × 256)
最大フレームレート	60Hz: 30 fps @ 1920 × 1080 50Hz: 25 fps @ 1920 × 1080
映像機能	
走査方式	プログレッシブスキャン
IRカットフィルタ	自動/日中(カラー)/夜間(モノクロ)/スケジュール
ホワイトバランス	自動 / 手動 (調節可能)
逆光補正	Off / On
電子シャッター	1/30(1/25)秒~1/20000秒
感度アップ	Off / x2 / x4
感度アップ+	○
自動ゲインコントロール	42dB可変ゲイン
S/N比	48dB以上 (AGC off)
3Dノイズリダクション	Off / 1~32選択可能
2D WDR	Off / 自動 (x2 / x3 / x4)
高ダイナミックレンジ	最大70dB (DWRD on)
EV (露出値)	調節可能
プライバシーマスキング	Off / On (4ゾーン) カラーマスキング設定可能
画像効果	明るさ、コントラスト、色相、彩度、シャープネス、ミラー、フリップ、回転
統合	
モバイルアプリケーション	モバイルアプリ、iPhone、iPad、Androidのサポートに統合
映像管理	ONVIFプロファイルS / IVSイベント、Navigator Enterprise 2.0サポート、 HTTP APIを介したサードパーティVMS
SDカード記録	循環記録用のサポート (最大128GB) Micro SD / SDHC / SDXCカード (カードは含まず)
メンテナンス	HTTPおよびIPスキャンによるファームウェアの更新。ウェブサイトで入手可能なファームウェア
イベントアクション	モーション/アラーム/ネットワーク喪失検出/グローバルカウンタ/仮想入力/メタデータ
イベントアクション	FTP/SFTP/HTTP POST/SD/SAMBA/アラーム/グローバルカウンタ/仮想入力
言語	英語、繁体字中国語、簡体字中国語、スペイン語、イタリア語、トルコ語、 ロシア語、韓国語、フランス語、アラビア語、ハンガリー語、日本語
ネットワーク	
イーサネット	10/100 Mbps Base-T, RJ-45
OSD	日付、時刻、およびカメラ名のテキストオーバーレイ (日付、時刻、カメラ名の位置構成可能なテキストオーバーレイ)
CPU、メモリ	SoC ARM Cortex-A7シングルコア7800MHz、エンベデッドDDR3、最大1Gbフラッシュメモリ
OS	エンベデッド Linux 3.10
ネットワークプロトコル	IPv4, TCP, UDP, HTTP, HTTPS, SMTP, NTP, DDNS, FTP, ARP, DHCP, DNS, RTSP, RTCP, Telnet, ICMP, IGMP, ONVIF Profile S, SSL/TLS
ユーザーアカウント	7人同時接続ユーザー
映像表示	ユニバーサルActiveX
ログ	システム/構成/アラーム/ユーザー/記録/ストレージ/ネットワーク

●製品の外観や仕様は予告なく変更になることがございます。予めご了承ください。

外形寸法図 / パーツ説明



- ①ボトムブラケット
- ②上部カバー
- ③クリアカバー
- ④レンズ
- ⑤RJ-45イーサネットコネクタ(PoEをサポート)
- ⑥電源ジャック(DC12V±10%)
- ⑦アラームイン/アウト端子
- ⑧マイクロSDカードスロット
- ⑨工場出荷時ボタン

SSunit 株式会社 エスエスユニット
〒231-0041 横浜市中区吉田町 72 サリュートビル
TEL : 045-250-0680 FAX : 045-250-0681
URL : <http://www.ss-unit.co.jp/>

販売元