

SSun*it* ~Lseries~

1080P赤外線ネットワークバレットカメラ

P5R8822E2



- ▶ 2MP H.265 / HEVCおよびH.264 / AVC高性能映像圧縮
- ▶ H.265とH.264でエンコードされたストリームの同時ストリーミング
- ▶ 3Dノイズリダクション(MCTF)
- ▶ 2D WDR
- ▶ 最大70dBのDWDR機能
- ▶ 高効率IR LED、照射距離最大30m
- ▶ デイ&ナイト(リムーバブルIRカットフィルタ)
- ▶ デジタルI/O:1入力、1出力
- ▶ ONVIFプロファイルSをサポート
- ▶ IP67の防雨および防塵

雨や風への規格対応

防塵および防湿のための国際IP67基準を満たしています。屋外設置環境では、すべてのカメラが風雨にさらされます。



IRカットフィルター動作による昼夜映像強化

P5R8822E2は、赤外線感度を向上させるために機械式IRカットフィルターを使用して設計されており、夜間の画像が向上します。リムーバブルIRカットフィルターにより、低照度状態でも昼夜の操作が可能になり、優れた視界を提供します。



逆光補正

バックライト補正(BLC)は、画像全体の露出を調整して、前景にある被写体を適切に露出します。主なオブジェクトが画面の左、右、上、下、または任意の場所に移動しているかどうかに関係なく、BLCは強いバックライトの前にあるオブジェクトに完璧な露出を提供します。



感度アップ+

動きのぼけが発生することなく、明るい環境で優れた映像出力を実現します。十分な照明サポートが無くても、夜間でも映像をはっきりと見ることができます。



3Dノイズリダクション

この機能は、映像上に発生したノイズを除去します。暗い場所でのノイズを抑えると、映像の「詳細」が保持され、品質が最適化されます。



ワイドダイナミックレンジ(WDR)

ワイドダイナミックレンジ(WDR)は、最も明るい領域と最も暗い領域の両方の詳細を表示します。WDRは、高コントラストの照明シーンで画像の可視性を拡張し、画像品質を向上させることができます。



プライバシーマスキング

プライバシーマスキングは、カメラの視野内のプライベートエリアを隠すことにより個人のプライバシーを保護するために使用される機能です。



映像セキュリティApp

AndroidおよびiOSで利用可能-アプリは、セキュリティアラームのプッシュ通知、リアルタイムのライブ表示、リモート映像再生を提供します。



NAVソフトウェアと同期したSDカード

カメラには、Micro SD / SDHC / SDXCカードスロットが装備されており、映像再生と録画保存を行います。SDカードをLILIN VMS (映像管理ソフトウェア) - ナビゲータ(NAV)と同期することもできます。



アラームディテクション

アラーム検出は、侵入者を電子的に検出するように設計されています。



SSunit ~Lseries~ P5R8822E2

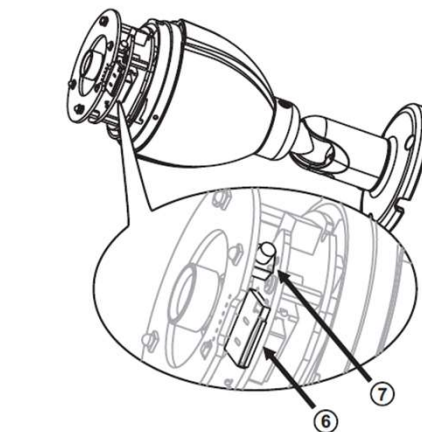
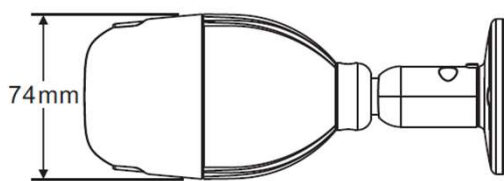
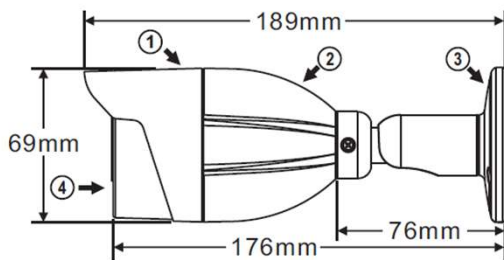
製品仕様

映像能力	
型番	P5R8822E2
最低被写体照度	カラー：0.01 Lux at F2.0；白黒：0.002 Lux at F2.0；0 Lux (IR LED ON)
電源および環境	
起動温度	-10℃～+50℃
動作保証温度	-30℃～+50℃
保管温度	-25℃～+60℃
湿度	0%～90% ※相対湿度、結露なきこと
電源	DC12V ±10% / PoE (IEEE 802.3af準拠)
消費電力	DC12V, 6.8W / PoE, 8.7W
レンズ/ナイトビジョン (赤外線LED)	
焦点距離	2.8mm
絞り	F2.0
絞り制御	固定アリス
画角	118.6° (H) 64.8° (V) 140.2° (D)
ピーク波長	850nm
ビーム広がり	60°
照射距離	30m
センサー	
撮像素子	1/2.1" CMOSイメージセンサー
有効画素数	1932 (H) × 1092 (V) = 2,109,744 (画素)
明るさセンサー	○
認証	
CE	○, EMI CLASS B
FCC	○, EMI CLASS B
IP保護等級	IP67
PC要求仕様	
CPU	Intel® Core™ i7 以上
OS	Windows 7以上
RAM	8GB以上、専用グラフィックスカード
Webブラウザ	Microsoft® Internet Explorer® 9 以降
機械	
外形寸法	74(W) × 69(H) × 189(D) mm
変換	55g
材質	アルミニウム合金
ガラス	061耐熱ガラス
入出力	
アラーム入出力	デジタル入力 (TTL, +3 - 5VDC) / 1出力 (MOSFET-接続N.O., 負荷最大DC40V, 450mW / 300mA, 450mW) 、端子台
映像ストリーミング	
映像圧縮方式	H.265/HEVCメインプロファイル, H.264メイン & 高プロファイル, モーションPEG
映像ストリーミング	RTSP / UDP, RSTP / TCP, H.265およびH.264の構成可能なストリームと モーションPEG、構成可能なフレームレートと帯域幅
ストリーム数	3
映像ビットレート	128Kbps - 8192Kbps; オンザフライで制御可能なフレームレートとビットレート、 VBR / CBR / GOP対応、H.264 / H.265

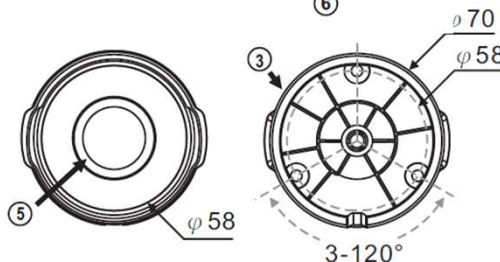
ネットワークセキュリティ	
暗号化	Base64 HTTP暗号化、ダイジェストHTTP認証、RTSP認証
認証	ダイジェストHTTP認証、RTSP認証、HTTPS経由のDDNS
アクセス	パスワード保護された複数のユーザーアクセスレベル
ユーザー	7人同時接続ユーザー
映像解像度 (HxV)	
解像度	2MP(1920 × 1080), 1.3MP(1280 × 960), 1MP(1280 × 720), 720 × 576, 720 × 480, 720 × 384, VGA(640 × 480), CIF(352 × 256)
最大フレームレート	60Hz: 30 fps @ 1920 × 1080 50Hz: 25 fps @ 1920 × 1080
映像機能	
走行方式	プロGRESSブスキャン
IRカットフィルタ	自動/日中(カラー)/夜間(モノクロ)/スケジュール
ホワイトバランス	自動 / 手動 (調節可能)
逆光補正	Off / On
電子シャッター	1/30(1/25)秒～1/20000秒
感度アップ	Off / x2 / x4
感度アップ+	○
自動ゲインコントロール	42dB可変ゲイン
S/N比	48dB以上 (AGC off)
3Dノイズリダクション	Off / 1～32選択可能
2D WDR	Off / 自動 (x2 / x3 / x4)
高ダイナミックレンジ	最大70dB (DWR on)
EV (露出補償)	調節可能
ブラインドマスキング	Off / On (4ゾーン) カラーマスキング設定可能
画像効果	明るさ、コントラスト、色相、彩度、シャープネス、ミラー、フラッシュ、回転
統合	
モバイルアプリケーション	モバイルアプリ、iPhone、iPad、Androidのサポートに統合
映像管理	ONVIFプロファイル / IVSイベント、Navigator Enterprise 2.0サポート、 HTTP APIを介したサードパーティVMS
SDカード記録	循環記録用のサポート (最大128GB) Micro SD / SDHC / SDXCカード (カードは含まず)
メンテナンス	HTTPおよびIPアドレスによるファームウェアの更新、ウェブサイトから入手可能なファームウェア
イベントトリガ	モーション/アラーム/ネットワークスキャン検出/グローバルカウンター/仮想入力カメラデータ
イベントアクション	FTP/SFTP/HTTP POST/SD/SAMBA/アラーム/グローバルカウンター/仮想入力
言語	英語、繁体字中国語、簡体字中国語、スペイン語、イタリア語、トルコ語、 ロシア語、韓国語、フランス語、アラビア語、ハンガリー語、日本語
ネットワーク	
イーサネット	10/100 Mbps Base-T, RJ-45
OSD	日付、時刻、およびカメラ名のテキストオーバーレイ (日付、時刻、カメラ名の位置構成可能なテキストオーバーレイ)
CPU、メモリ	SoC ARM Cortex-A75/32GB/800MHz、エンベデッドDDR2、最大512MBフラッシュメモリ
OS	エンベデッド Linux 3.10
ネットワークプロトコル	IPv4, TCP, UDP, HTTP, HTTPS, SMTP, NTP, DDNS, FTP, ARP, DHCP, DNS, RTSP, RTPC, Telnet, ICMP, IGMP, ONVIF Profile S, SSL/TLS
ユーザーアカウント	7人同時接続ユーザー
映像表示	ユニバーサルActiveX
ログ	システム/構成/アラーム/ユーザー/記録/ストレージ/ネットワーク

●製品の外观や仕様は予告なく変更になる場合がございます。予めご了承ください。

外形寸法図 / パーツ説明



- ① 前面カバー
- ② カメラ本体
- ③ ブラケットベース
- ④ 前面ガラス
- ⑤ レンズ
- ⑥ マイクSDカードスロット
- ⑦ 工場出荷時ボタン



SSunit 株式会社 エスエスユニット
〒231-0041 横浜市中区吉田町 72 サリュートビル
TEL : 045-250-0680 FAX : 045-250-0681
URL : <http://www.ss-unit.co.jp/>

販売元